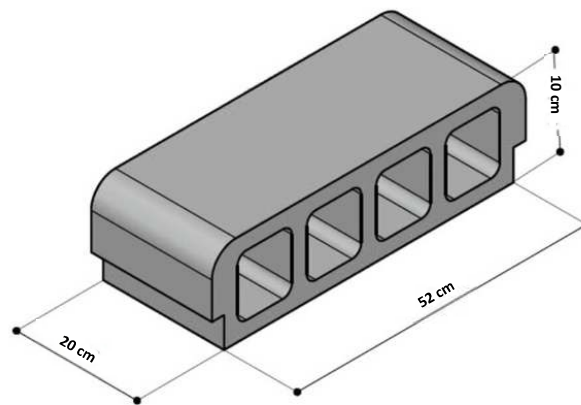


- Las Bovedillas de 10 cm de **BLOCK MEDELLIN**, son elementos fabricados con materiales livianos como la arena pómez, y resistentes como el cemento, permitiendo así reducir el peso propio de la losa y que además cumplen con las especificaciones descritas en la norma Coguanor NTG-41084 - NTG-41084 h1, respecto a Bovedillas para sistemas de losas prefabricadas de Concreto, las mismas están diseñadas para luces no mayores a los 4.10 m.

Dimensiones		Tolerancia
Ancho	20 cm	± 3mm
Alto	10 cm	± 3mm
Largo	52 cm	± 3mm
Peso	16.5 lb	



Consideraciones Generales:

Bloquera Medellín, S. A. garantiza sus productos ante cualquier defecto de fabricación, no responsabilizándose de los daños, debido a una manipulación incorrecta por personal ajeno a nuestra empresa, durante el transporte por terceras personas o una inadecuada instalación o colocación.

Respetar condiciones de manejo, transporte y almacenamiento indicados en la norma Coguanor NTG 41084 respecto a Bovedillas para losas prefabricadas de Concreto.

Las Bovedillas pueden sufrir cambios de tono, debido a los cambios de tonalidad que normalmente puedan presentarse en los agregados, circunstancia no imputable a **Bloquera Medellín S.A.**